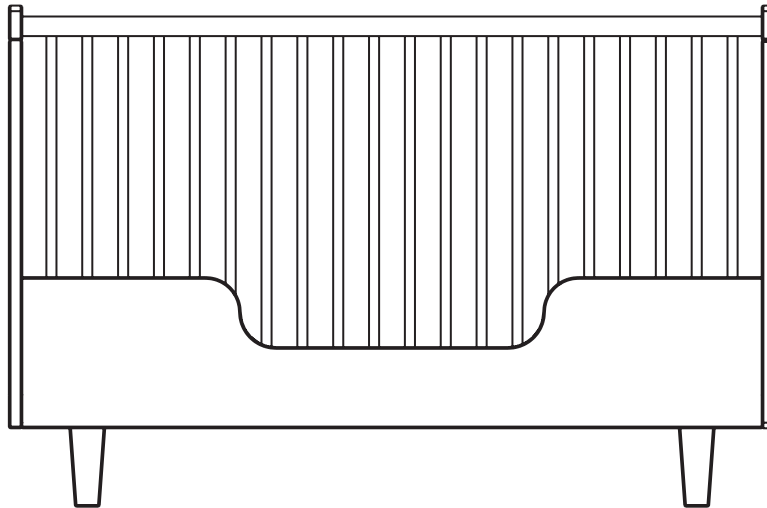


oeuf®

RHEA CONVERSION KIT

ITEM #'S

.....
USA CANADA KOREA	EUROPE ASIA	AUSTRALIA NEW ZEALAND
.....
1RHCK01	1RHCK01-EU	1RHCK01



ek71868 / ek72010

Oeuf LLC 119 8th Street, Suite 301 | Brooklyn, NY 11215 | USA +1 (718) 965-1216 | www.oeufnyc.com

Distributed internationally by:

Australia

Kido Agencies
Postal: PO Box 6039
Alexandria NSW 2015
Australia
Tel: +61 2 9045 7799
info@kidoagencies.com

Canada

Monte Distribution Inc.
270 Belfield Rd
Toronto, Ontario M9W 1H5
Canada
Tel: +1 866 604 6755
info@oeufcanada.com

Korea

J2 International Inc.
(주) 제이투인터내셔널
서울시 강남구 도산대로 506
재정빌딩 304호
Tel: +82 70 8247 7576

UK

Kids At Home Distribution
Newick Business Centre
Church Road
Newick, BN8 4NA
England
Tel: +01825 724160

EU

Suede Import
20 Bis Rue des Champs
92600 Asnières-sur-Sein
France
Tel: +33 (0)1 40 86 06 03
suedeimport@yahoo.fr

Turkey

Operaistanbul
Cengiz Topel Cad. Tugcular sok.
No:1 Kat 3 Etiler Istanbul
Turkey
Tel: +90 212 321 8132
info@operaisatnbul.com

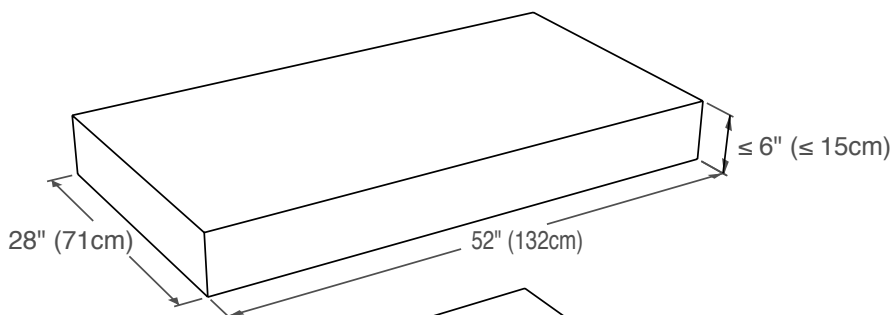
China

Arketype Limited
7F Metro Loft, 38 Kwai Hei St.
Kwai Chung, N.T.,
Hong Kong
+852 2110 9400
www.arketype.com

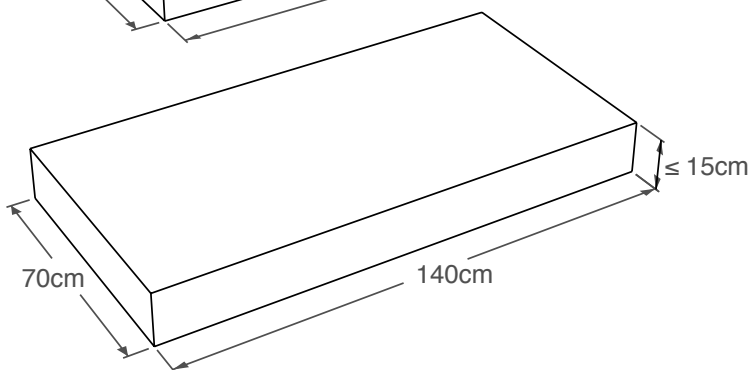
Made in Latvia

EN - Instructions For Safe Use (for UK, use mattress size 140cm x 70cm).....	1
KO - 안전 사용 설명서	3
DA – Instruktioner for sikker brug	4
DE – Sicherheits- und Pflegehinweise.....	4
FR - Instructions de sécurité	5
IT - Istruzioni per un uso sicuro.....	6
NL – Instructies voor veilig gebruik	7
SP - Instrucciones para un uso seguro	7
TR - Güvenli kullanım talimatları.....	8

**USA, Canada, Australia,
New Zealand, Korea**



**Europe, UK, China, Turkey,
& all other countries**



EN - Instructions For Safe Use (for UK, use mattress size 140cm x 70cm)

Please read carefully and keep for future reference.

Please also refer to the illustrations section of this user guide.

Recommended for use between 15 months and 6 years.

⚠ WARNING

ENTRAPMENT/STRANGULATION HAZARD

- Infants have died in toddler beds from entrapment and strangulation.
- Failure to follow these warnings and the assembly instructions could result in serious injury or death.
- NEVER use bed with children under 15 months.
- NEVER place bed near windows where cords from blinds or drapes may strangle a child.

KEEP INSTRUCTIONS IN POUCH PROVIDED WITH BASE FOR FUTURE USE.

For USA, Canada, Australia, New Zealand, Korea - The mattress intended for use on this toddler bed must be a FULL-SIZE crib mattress having minimum dimensions of 51-5/8 inches (131 cm) in length, 27-1/4 inches (69 cm) in width and 4 inches (10 cm) minimum to 6 inches (15 cm) maximum in thickness.

For UK (items #'s ending in "-EU") - The mattress intended for use on this toddler bed must be a standard cot mattress having minimum dimensions of 55 inches (140 cm) in length, 27-1/2 inches (70 cm) in width and 4 inches (10 cm) minimum to 6 inches (15 cm) maximum in thickness.

Maximum weight shall not be greater than 50 lbs (22.7 kg).

WARNING

- Before each usage or assembly, inspect toddler bed for damaged hardware, loose joints, missing parts, or sharp edges. DO NOT use toddler bed if any parts are missing or broken. Ask your dealer or write to OEUF for replacement parts and instructional literature if needed. DO NOT substitute parts.
- Upon completion of assembly, be sure all screws and bolts have been tightened securely. A periodic check should be made of all screws and bolts and retighten if necessary.
- Never use plastic shipping bags or other plastic film as mattress covers because they can cause suffocation.

DO NOT use a water mattress with this toddler bed.

DO NOT place bed near windows where cords from blinds or drapes may strangle a child.

DO NOT place items with a string, cord, or ribbon around a child's neck, such as hood strings or pacifier cords.

DO NOT suspend strings over a toddler bed for any reason.

DO NOT suspend strings over toddler bed or attach strings to toys.

Care & Maintenance

- When cleaning your crib/bed rail, use a nontoxic, non abrasive cleaner. Mix a solution of water, if necessary, with a small amount of a mild detergent. Apply to bed surface with a damp cloth.
- Always lift the unit. Do not push or drag it to avoid damaging the base.
- It is important that the humidity levels in the room be controlled from extremes of too much humidity or too little. The bed should not be placed directly next to air-conditioning outlets, fire places, radiators, space heaters, humidifiers or dehumidifiers. Exposure to extreme variations of temperature and humidity can damage wood products.
- Keep the bed out of direct sunlight. UV rays may fade colors and in some cases darken them. It can cause crazing or hair line cracks in the finish. White finishes will darken naturally over time and

exposure to direct sunlight will hasten this natural process along with some wood darkening; this is not considered to be a quality defect.

- If you need to put your crib/bed rails in storage for any period of time do not store it in a damp or hot environment. Allow air flow around the furniture and do not stack anything on it.

Check List

- The crib/bed is ready for use only when the bed rails are properly installed. Please check carefully before use.
- Always check the bed is free from damage before use. Do not use product if any damage is present.
- Regularly check that all assembly fittings are always tightened properly and retighten as necessary.

나중에 참조할 수 있도록 이 설명서를 보관하세요. 사용자 가이드의 그림을 참고하세요.
만 15개월에서 만 6세 아이까지 사용하길 권장합니다.

⚠ 주의 - 죄임/질식 위험

- 유아는 소아침대에서 죄임과 질식으로 사망한 사례가 있습니다.
- 사용설명서에 명시한 주의사항을 끝까지 읽지 않은 경우 사망이나 중상을 초래할 수 있는 잠재적인 위험상황이 있을수 있습니다.
- 만 15개월 미만의 유아는 절대 이용 불가합니다.
- 유아가 줄에 몸이 감길수 있는 창가 근처의 블라인드가 있는 곳이나 각종 줄이 있는 곳에 침대를 절대

로 두지 마십시오.

사용설명서를 함께 동봉된 비닐과 함께 보관하세요
토들러 침대에 매트리스를 사용하실 경우, 꼭 최소한 길이 131 cm, 폭 69 cm, 높이 10 cm 에서 15 cm가 되어야 합니다.
아이 무게가 22.7 kg이내에서만 사용이 가능합니다.

⚠ 주의

- 조립 혹은 사용전에 손상된 곳이 있는지, 없어진 부품이 있는지, 날카로운 곳은 없는지 확인 바랍니다. 만약 없어진 부품이나 손상된 곳이 있다면 절대로 사용하지마시고 구입하신 구입처를 통해 확인하시거나 우프 수입판매업체로 연락주십시오. 절대로 우프이외의 부품을 대응해서 사용하지 마십시오.
- 조립후 모든 나사와 볼트가 안전하게 잘 조여졌는지 한번 더 확인을 해 주십시오. 또한 정기적으로 한번씩 체크를 해주어 안전하게 잘 조여질수 있도록 해주십시오.
- 절대로 플라스틱 백 혹은 플라스틱 필름으로 된 매트리스 커버를 사용하지 마십시오. 영아질식사의 원인이 될 수 있습니다.

- 토들러 침대에 절대로 물 매트리스를 사용하지 마십시오.
- 줄에 몸이 감길수 있는 창가근처의 블라인드가 있는 곳이나 각종 줄이 있는 곳에침대를 두지 마십시오.
- 절대로 전선줄, 각종 끈, 혹은 줄이 달린 자켓이나 옷 등을 토들러 침대안에 두지마십시오.
- 어떤 경우에도 토들러 베드에 줄을 달지 마십시오
- 절대로 토들러 베드위로 줄을 달거나 장난감에 줄을 달지 마십시오.

제품사용/손질방법

- 침대를 청소할때 독한 화학제품이 들어가지 않은 비 성제품을 사용해 주세요. 또한 순한 가구청소소 세재에 물을 섞 서 아주 소량의 양만 마른헝겂으로 가구의 표면을 닦아 주십시오.
- 옮길때는 항상 들어서 옮기시고, 가구를 절대 끌거나 는 일이 없도록 해주십시오.
- 직사광선을 피하고, 습기가 적당한 장소에 보관해 주 시요. 에어컨 코드가 있는 곳이나 히터 혹은전열기가 있는 곳을 서 설치하십시오. 극심한 습도차이나 온도차이는 가구를 손상 킬 수 있습니다.
- 자외선은 가구의 색상의 변색이나 가구의 갈라짐 혹은 마감재의 갈라지는 현상을 야기시킵니다. 또한 흰색계열의 가 제품은 자연적으로 색상이 바래질수 있습니다. 이런 현상이 나타더라도 제품자체에 이상이 있는 것은 아닙니다.
- 만약 이 침대를 창고에 보관한다면, 습기가 많고 축축한 곳이나 너무 온도가 높은 곳에 보관하지 마십시오. 적당히 환이 되는 곳에 보관하시고, 절대로 가구위에 무거운 제품이나 다른 물건을 쌓아서 보관하지 마십시오.

확인 사항

- 이 침대는 침대레일 장착후 사용하실 수 있습니다. 사용전에 꼭 확인하시기 바랍니다.
- 손상된 곳이 없는지 사용전 항상 확인하시고 사용해 주십시오. 손상된 곳이 있는 상태의 제품은 절 대로 사용하지 마십시오.
- 정기적으로 나사와 볼트가 꼭 조여졌는지 확인하시기 바랍니다.

서비스 안내

사용중 불편사항이나 제품에 이상이 생겼을 경우, 혹은 부품이 필요한 경우 저희 우프 수입판매업체로 연락주십시오. 이 밖에 문의사항도 저희 j2international@oeufkorea.kr로 연락주십시오.
www.oeufkorea.kr에서 우프신상품에 관한 정보를 확인하실 수 있습니다. 고객님의 제보나 소리는 저희 우프를 한 단계 발 시키는 밑거름이 됩니다. 우프제품에 대한 제보는 j2international@oeufkorea.kr로 보내주십시오

DA – Instruktioner for sikker brug

Venligst læs dem omhyggeligt og gem dem for fremtidig reference.

Venligst se også illustrationsafsnittet i denne brugervejledning.

Anbefales til børn mellem 15 måneder og 6 år.

ADVARSEL

RISIKO FOR FASTKLEMNING / STRANGULERING

- Børn er døde i børnesenge på grund af fastklemning og strangulering.
- Manglende overholdelse af disse advarsler og monteringsinstruktioner kan forårsage alvorlige personskader eller død.
- Brug ALDRIG sengen til børn under 15 måneder.
- Anbring ALDRIG sengen tæt ved vinduer, hvor snore fra rullegardiner eller lange gardiner kan strangulere et barn.

OPBEVAR INSTRUKTIONERNE I LOMMEN I BUNDEN AF SENGEN TIL FREMTIDIG BRUG.

Madrasstørrelse for brug i UK og hele Europa skal være 140 cm x 70 cm, med en minimum tykkelse på 10 cm og en maksimal tykkelse, der ikke må overstige 15 cm. Maksimal vægt må ikke være højere end 22,7 kg.

ADVARSEL

- Før hver anvendelse eller samling, inspicér barnesengen for beskadiget hardware, løse sammenføjninger, manglende dele eller skarpe hjørner. Anvend IKKE barnesengen, hvis nogle dele mangler eller er knækkede. Kontakt din forhandler eller skriv til OEUF om udskiftningsdele og instruktionsvejledninger om nødvendigt. Udskift INGEN dele.
- Når sengen er blevet samlet, kontrollér at alle skruer og bolte er blevet strammet korrekt. Der skal foretages en periodisk kontrol af alle skruer og bolte, og de skal om nødvendigt strammes igen.
- Brug aldrig plastikindkøbsposer eller andre plastikstykker som lagen, da de kan forårsage kvælning.
- Anvend IKKE en vandmadras i denne barneseng.
- Anbring IKKE sengen tæt ved vinduer, hvor snore fra rullegardiner eller lange gardiner kan strangulere et barn.
- Anbring IKKE genstande med en snor, strikke eller bånd rundt om et barns hals som fx hættesnøre eller suttesnore.
- Hæng IKKE snore over en barneseng af en eller anden grund.
- Hæng IKKE snore over barnesengen eller fastgør snore til legetøj.

Pleje & vedligeholdelse

- Brug et rengøringsmiddel uden gift og slibemidler til rengøring af barnesengen. Bland om nødvendigt en vandopløsning med en lille smule mildt opvaskemiddel. Afvask sengen med en fugtig klud.
- Løft altid sengen. Skub eller træk den ikke for at undgå at ødelægge gulvet.
- Det er vigtigt, at du kontrollerer luftfugtigheden i rummet, at den ikke er for høj eller for lav. Sengen bør ikke placeret lige ved siden af udgangene fra et klimaanlæg, varmeapparater, radiatorer, rumvarmere, vandfordampere eller affugtere. Udsættelse for ekstreme variationer i temperatur og fugtighed kan beskadige træprodukter.

- Placér sengen på afstand af direkte sollys. UV stråler kan få farverne til at falme og kan i nogle tilfælde gøre dem mørkere. Det kan medføre krakeleringer eller hårfine revner i overfladen. Hvide overflader bliver naturligt mørkere med tiden, og udsættelse for direkte sollys vil fremskynde denne naturlige proces og gøre træet mørkere; dette anses ikke for at være en kvalitetsfejl.
- Hvis du får brug for at opbevare din barneseng i en periode, anbefaler vi, at du ikke opbevarer den i et fugtigt eller varmt miljø. Sørg for luftcirkulation rundt om møblet og læg ikke noget på det.

Kontrolliste

- Barnesengen er klar til brug, når sengeribberne er korrekt monteret. Kontrollér venligst omhyggeligt før brug.
- Kontrollér altid at sengen er fejlfri før brug. Anvend ikke produkter, hvis der er en fejl.
- Kontrollér regelmæssigt, at al monteringsudstyr er korrekt spændt og efterspænd om nødvendigt.

DE – Sicherheits- und Pflegehinweise

Bitte lesen Sie die Sicherheitshinweise vor dem Aufstellen des M.belstücks, um Schäden und Unfälle zu vermeiden. Bewahren Sie diese Broschüre sorgfältig auf. Beim Aufbau des Bettes konsultieren Sie bitte die Illustrationen im hinteren Teil dieser Benutzerbroschüre.

Dieses Bett wird ausschließlich zur Nutzung für Kinder im Alter zwischen 15 Monaten und sechs Jahren empfohlen.

Die sachgemäße Verwendung und Pflege des Bettes sind ausschlaggebende Faktoren für dessen problemlose und dauerhafte Nutzung. Sollte das Bett von einer dritten Person genutzt werden, so stellen Sie bitte sicher, dass auch diese über die Details zur Sicherheit und Pflege informiert ist.

Die Sicherheitsvorkehrungen dienen dem Wohl Ihres Kindes.

WICHTIG!

- Nicht zur Verwendung für Kinder unter 15 Monaten oder mit einem Gewicht von mehr als 22,7 kg geeignet.
- Die verwendete Matratze muss den Maßen des Bettes genau entsprechen bzw. eine Mindestgröße von 140 cm Länge und 70 cm Breite haben sowie eine Stärke zwischen 10 cm und 15 cm.
- Da Kinder im Bett springen, spielen, klettern und balancieren, sollte das Bett nicht in unmittelbarer Nähe von Fenstern oder anderen M.belstücken stehen. Um eine Verletzungsgefahr auszuschließen, sollte es entweder direkt an einer Wand stehen oder aber mindestens 30 cm von den Wänden entfernt.

WARNHINWEISE

- ACHTUNG! Stellen Sie das Bett nicht in unmittelbarer Nähe von Fenstern, Hitzequellen oder anderen Möbeln auf.

- ACHTUNG! Verwenden Sie das Bett nicht mehr, wenn Teile beschädigt oder gebrochen sind oder fehlen.
- ACHTUNG! Verwenden Sie das Produkt nicht, wenn Sicherheitsteile oder Befestigungen fehlen oder fehlerhaft sind. Kontrollieren Sie das Bett vor dem Aufbau sowie nach dem Aufbau in regelmäßigen Abständen auf Unversehrtheit. Nehmen Sie Kontakt mit dem Hersteller oder dem Händler auf, von dem Sie das Bett bezogen haben, falls Sie Ersatzteile benötigen. Verwenden Sie nur Originalersatzteile.

GEFAHR DES EINKLEMMENS ODER DER STRANGULATION

- Es gab in der Vergangenheit Fälle, bei denen Kinder durch Einklemmen oder Strangulation in einem Kinderbett zu Tode gekommen sind.
- Die Nichtbeachtung der vorliegenden Warnhinweise und der Aufbauanleitung kann zu schweren Verletzungen oder gar zum Tode führen.
- Verwenden Sie NIEMALS Plastiktüten oder Plastikfolien zum Abdecken der Matratze: Erstickungsgefahr!
- Verwenden Sie für dieses Bett KEINE Wassermatratze.
- Verwenden Sie das Bett NIEMALS für Kinder unter 15 Monaten.
- Platzieren Sie das Bett NIEMALS in unmittelbarer Nähe von Fenstern oder an Stellen, an denen herabhängende Seile, Vorhänge oder andere Objekte zur Strangulation des Kindes führen könnten.
- Die verwendete Matratze muss den Maßen des Bettes genau entsprechen bzw. muss eine Mindestgröße von 140 cm Länge und 70 cm Breite haben sowie eine Stärke zwischen 10 cm und 15 cm.
- Platzieren Sie NIEMALS Gegenstände wie Fäden, Seile, Schnüre oder Ähnliches am oder in der Nähe des Kopfes des Kindes und hängen Sie ihm niemals solche Fäden, Seile, Schnüre oder Ähnliches um den Hals, um zum Beispiel eine Kapuze oder einen Schnuller zu befestigen. Es besteht Verletzungs- bzw. Strangulationsgefahr.
- Hängen Sie keine Gegenstände an Schnüren oder Ähnlichem über das Kinderbett (Spielzeug, Musikspielzeug etc.).

Pflege und Instandhaltung

- Zum Reinigen des Kinderbetts verwenden Sie bitte keine toxischen oder aggressiven Pflegemittel. Verwenden Sie warmes Wasser mit wenig Spülmittel. Reinigen Sie die Oberflächen mit einem feuchten Tuch.
- Beim Verschieben des Bettes heben Sie es bitte immer an, um eine Beschädigung oder das Verkratzen des M.belstücks und des Bodens zu vermeiden.
- Überprüfen Sie die Luftfeuchtigkeit im Raum, sie darf weder zu hoch noch zu niedrig sein. Das Bett sollte nicht direkt vor einer Klimaanlage, vor einem Kamin, vor Heizkörpern, Heizlüftern, Befeuchtungsanlagen oder Entfeuchtungsanlagen stehen. Vermeiden Sie extreme Schwankungen von Temperatur und Luftfeuchtigkeit, da dies zu Schäden am Holz führen kann.
- Schützen Sie das Bett vor direkter Sonneneinstrahlung. UV-Strahlen können zu einem Verblassen oder dem Nachdunkeln der Farben des M.belstücks führen oder zu Haarrissen im Lack. Weiß lackierte oder helle Holzstellen dunkeln mit der Zeit nach. Dieser natürliche Prozess kann durch Sonneneinstrahlung beschleunigt werden. Es handelt sich hierbei nicht um einen Produktfehler.

- Lagerung: Das Bett oder Teile des Bettes sollten nicht in zu warmen oder feuchten Räumen gelagert werden. Sorgen Sie dafür, dass die Luft rund um das Bett zirkulieren kann und lagern Sie keine anderen Gegenstände darauf.

Checkliste

- Das Kinderbett darf erst verwendet werden, wenn die Gittervorrichtung ordnungsgemäß installiert ist. Bitte überprüfen Sie vor der Verwendung sorgfältig, ob das Bett ordnungsgemäß aufgebaut wurde.
- Kontrollieren Sie das Bett vor der Benutzung unbedingt auf Schäden. Im Falle von Beschädigungen darf das Bett nicht verwendet werden.
- Überprüfen Sie regelmäßig, ob alle Befestigungsvorrichtungen ordnungsgemäß montiert sind und ziehen Sie Schrauben oder sonstige Befestigungsvorrichtungen, falls notwendig, nach.

FR - Instructions de sécurité

Merci de lire attentivement ces instructions et de les conserver pour consultation ultérieure. Veuillez également vous référer à la section illustrations de ce guide d'utilisation.

Ce lit convient à des enfants âgés de 15 mois à 6 ans.

Un usage et un entretien appropriés vous permettront de profiter longtemps et sereinement de votre produit. Lorsqu'une tierce personne utilise ce lit bébé, assurez-vous qu'elle en connaisse le fonctionnement ainsi que les précautions de sécurité. La sécurité de votre enfant est de votre responsabilité.

IMPORTANT!

- Ne convient pas aux enfants de moins de 15 mois et pesant plus de 22,7 kg.
- Le matelas doit être aux dimensions exactes du lit et mesurer au minimum 140 cm de long pour 70 cm de large, et entre 10 et 15 cm d'épaisseur.
- Les enfants ont l'habitude de jouer, de se balancer, de sauter et de grimper sur les lits. Veiller à ne pas mettre le lit à proximité d'autres meubles ou fenêtres et à placer le lit soit directement contre le mur, soit au contraire à l'en éloigner d'au moins 30 cm/12".

AVERTISSEMENTS

- AVERTISSEMENT : Ne pas placer ce lit à proximité d'une source de chaleur, d'une fenêtre ou d'autres meubles.
- AVERTISSEMENT : Cesser d'utiliser ce lit si une pièce est cassée, tordue ou manquante.
- AVERTISSEMENT : Ne pas utiliser ce produit si un mécanisme de verrouillage ne fonctionne plus, est abîmé, cassé ou manquant. Vérifier son état avant montage puis régulièrement. Contacter Oeuf pour toute pièces de rechange. Ne modifier aucune pièce.

RISQUE DE COINCEMENT / DE STRANGULATION

Des accidents mortels par coincement ou strangulation sont déjà survenus dans des lits d'enfants.

Le non respect des avertissements ci-dessous et des consignes d'assemblage peut occasionner de graves blessures, voire la mort.

- NE JAMAIS utiliser de sacs ou de films plastiques pour protéger le matelas : risque d'asphyxie.
- NE PAS installer de matelas à eau sur ce lit bébé.
- NE JAMAIS utiliser cette version du lit avec un enfant de moins de 15 mois.
- NE JAMAIS placer le lit à proximité d'une fenêtre où les cordons des stores ou des rideaux pourraient étrangler l'enfant.
- Le matelas destiné à être utilisé avec ce lit doit être aux dimensions exactes du lit et mesurer au minimum 140 cm de long par 70 cm de large et 10 à 15 cm d'épaisseur.
- Ne pas placer d'objets avec une ficelle, un cordon ou un ruban à proximité de la tête de l'enfant tels qu'un attachetête ou une veilleuse.
- Ne pas suspendre de cordes au dessus du lit pour quelque motif que ce soit.

Entretien

- Pour nettoyer le lit, utiliser un détergent non toxique et non abrasif. Mélanger un peu de détergent doux avec de l'eau. Appliquer sur le lit à l'aide d'une éponge humide, préalablement essorée.
- Toujours soulever le lit pour le déplacer, ne pas le tirer ou le pousser; cela risque d'endommager sa base.
- Il est important de contrôler le degré d'humidité de la pièce pour éviter les écarts trop importants. Ne pas placer le lit à proximité directe des bouches d'air conditionné, radiateurs, feux, chauffages d'appoint, humidificateurs ou déshumidificateurs. Une exposition à des changements importants de température ou d'humidité peut endommager les produits en bois.
- Ne pas exposer le lit au rayonnement direct du soleil. Les UV peuvent ternir les couleurs ou dans certains cas les foncer. Ils peuvent également occasionner des craquelures dans le vernis. Les finitions blanches vont foncer naturellement avec le temps et l'exposition directe au soleil accélérera ce processus ; cela n'est pas considéré comme un défaut de qualité.
- Stockage : ranger le lit dans un endroit frais et sec. L'air doit circuler librement et rien ne doit être entreposé dessus.

Vérifications

- Le lit est prêt à être utilisé uniquement une fois que les panneaux latéraux sont correctement installés. Vérifier attentivement leur installation avant utilisation.
- Vérifier qu'aucune partie du lit ne soit endommagée avant utilisation. Ne pas l'utiliser si un quelconque dommage est constaté.
- Vérifier régulièrement que tous les points d'assemblage sont bien serrés et les resserrer si nécessaire.

IT - Istruzioni per un uso sicuro

Leggere attentamente le istruzioni e conservarle per future consultazioni. Utilizzare le illustrazioni come riferimento.

Si raccomanda l'uso dai 15 mesi ai 6 anni.

Un uso corretto ed una regolare manutenzione del lettino, ne consentiranno la durata ed un uso senza problemi. Se qualcun altro utilizza il vostro lettino, assicuratevi che lo sappia usare, che sappia come regolarlo e che conosca le norme di sicurezza. La sicurezza del vostro bambino è una vostra responsabilità.

IMPORTANTE!

- Per poter usare il letto il bambino deve avere almeno 15 mesi e il peso non deve superare i 22,7kg.
- Il materasso deve misurare 140 cm di lunghezza, 70 cm di larghezza e 10 cm-15 cm di altezza
- Ai bambini piace giocare, saltare e arrampicarsi sui letti. Per questi motivi il letto non deve essere posizionato troppo vicino ad altri mobili o finestre, e dovrebbe essere posizionato ad una distanza di almeno 30 cm dal muro.

AVVERTENZE

- ATTENZIONE: Non posizionare il letto vicino a fonti di calore, finestre o altri mobili.
- ATTENZIONE: Non usare il letto se qualche componente risulta mancante, rotto, o danneggiato.
- ATTENZIONE: Non usare se qualche componente risulta rotto o mancante. Controllare il prodotto sia prima del montaggio che regolarmente. Contattare Oeuf per i pezzi di ricambio. Non utilizzare pezzi di ricambio non originali.

DIFFICOLTÀ DI MOVIMENTO E RISCHIO DI STRANGOLAMENTO

Difficoltà di movimento possono aumentare il rischio di soffocamento.

Il mancato rispetto di queste istruzioni e avvertenze può provocare ferite gravi o mortali.

- Non usare mai il letto per bambini al di sotto dei 15 mesi.
- Non posizionare mai il letto vicino a finestre con tende poiché la corda delle tende potrebbe causare lo strangolamento del bambino.
- La dimensione del materasso deve essere 140 cm x 70 cm, con uno spessore di 10 cm-15 cm.
- Non mettere mai oggetti con corde o catenelle vicino al collo del bambino, come ad esempio catenelle per succhietti.
- Non mettere corde sul letto per nessuna ragione.

Cura e manutenzione

- Per pulire il letto usare un detergente atossico e non abrasivo. Diluire il detergente neutro con acqua. Applicare sulla superficie con un panno umido.
- Non trascinare il lettino per non rovinarne la base.
- È importante controllare il livello di umidità nella stanza. Il letto non dovrebbe essere posizionato vicino a condizionatori d'aria, fiamme, radiatori, stufette, umidificatori o deumidificatori. L'esposizione del letto a forti sbalzi di temperatura ed all'umidità possono danneggiarne il legno.
- Non esporre il letto alla luce diretta del sole. I raggi UV possono alterare il colore del letto ed in alcuni casi scurirlo. Con il tempo le rifiniture bianche tendono ad ingiallirsi naturalmente e l'esposizione al sole può accelerare questo processo. Tuttavia, non si tratta di un difetto di qualità del prodotto.
- Se dovete riporre il letto per un certo periodo di tempo,

anche se breve, non riponetelo in luoghi troppo caldi o umidi. Si consiglia di riporre il lettino in un luogo areato e di non coprirlo.

Controlli

- Il letto è pronto per l'uso solo quando la sponda è correttamente montata. Verificare con attenzione prima dell'uso.
- Controllare sempre prima dell'uso che il letto sia privo di difetti. Non usarlo in caso di difetti o anomalie.
- Controllare regolarmente che tutti i componenti siano ben fissati e, se necessario, ripetere l'operazione di montaggio.

NL – Instructies voor veilig gebruik

Zorgvuldig lezen a.u.b. en voor toekomstig gebruik bewaren.

Raadpleeg ook de illustraties in deze handleiding.

Aanbevolen voor gebruik bij kinderen tussen 15 maanden en 6 jaar.

WAARSCHUWING

GEVAAR VAN VERSTRIKTRAKEN / WURGEN

- Het is voorgekomen dat kleuters in hun bedje verstrikt raken en gewurgd worden.
- Als deze waarschuwingen en de montage-instructies niet worden opgevolgd, kan dit ernstige verwonding of de dood tot gevolg hebben.
- Gebruik het bed NOOIT bij kinderen jonger dan 15 maanden.
- Zet het bed NOOIT bij ramen, waar koordjes van rolgordijnen of gordijnen een kind kunnen wurgen.

HOUD DE INSTRUCTIES IN HET ZAKJE DAT BIJ HET ONDERSTEL IS GEVOEGD, VOOR TOEKOMSTIG GEBRUIK BIJ DE HAND.

- De afmetingen van de matras voor gebruik in het Verenigd Koninkrijk en heel Europa dienen 140 cm x 70 cm te zijn, met een minimumdikte van 10 cm en een maximumdikte van niet meer dan 15 cm.
- Het kind mag niet meer wegen dan maximaal 22,7 kg.

WAARSCHUWING

- Telkens voordat het kinderbedje wordt gebruikt of gemonteerd, dient u het te inspecteren op beschadigde beslagen, losse verbindingen, ontbrekende onderdelen of scherpe randen. Gebruik het kinderbedje NIET als er onderdelen ontbreken of kapot zijn. Als u onderdelen en handleidingen nodig heeft, neem dan contact op met uw dealer of schrijf naar OEUF. Vervang GEEN onderdelen.
- Overtuig u er na de montage van dat alle schroeven en bouten goed vastzitten. Op gezette tijden dienen alle schroeven en bouten worden gecontroleerd en zonodig opnieuw vastgedraaid.
- Gebruik nooit plastic draagtassen of andere plasticfolie als onderlaken, omdat dit verstikking kan veroorzaken.
- Gebruik GEEN watermatras in dit kleuterbedje.
- Zet het bed NIET bij ramen, waar koordjes van rolgordijnen of gordijnen een kind kunnen wurgen.
- Doe GEEN voorwerpen met een touwtje, koord of lint om de nek van een kindje, zoals bijvoorbeeld touwtjes van capuchons of spenen.

- Hang, om welke reden dan ook, GEEN touwen boven een kleuterbedje.
- Span GEEN touwen boven een kleuterbedje, bevestig geen touwtjes aan speelgoed.

Onderhoud

- Gebruik een niet-giftig, niet-schurend reinigingsmiddel om het bedje resp. de rails schoon te maken. Los zonodig een kleine hoeveelheid mild schoonmaakmiddel in water op. Veeg het oppervlak van het bedje met een vochtige doek af.
- Til het meubel altijd op om het te verplaatsen. Duw en trek het niet om te voorkomen dat het onderstel beschadigd raakt.
- Het is belangrijk dat het luchtvochtgehalte in de kamer niet te hoog en evenmin te laag wordt. Zet het bedje niet vlak bij uitblaasopeningen van een airconditioner, bij open haarden, radiatoren, verwarmingselementen, luchtbevochtigers of luchtontvochtigers. Houten producten kunnen schade oplopen als zij aan extreme schommelingen in temperatuur en luchtvochtigheid worden blootgesteld.
- Zet het bedje niet in direct zonlicht. Door ultraviolette stralen kunnen de kleuren vervagen en soms donkerder worden. Daardoor kunnen fijne haarscheurtjes in de lak ontstaan. Witte lak wordt mettertijd donkerder, wat door direct zonlicht wordt versterkt, terwijl ook het hout wat donkerder kleurt; dit wordt niet als kwaliteitsmankement beschouwd.
- Als het bedje resp. de bedrails moeten worden opgeslagen, zet het dan niet in een vochtige of zeer warme omgeving. Zorg ervoor dat lucht rond het meubel kan circuleren en stapel er niets bovenop.

Checklist

- Het bed is pas klaar voor gebruik als de bedrails naar behoren zijn gemonteerd. Controleer dit voor het gebruik zorgvuldig.
- Controleer voor gebruik altijd of het bed geen beschadigingen vertoont. Gebruik het product niet als u schade constateert.
- Controleer op gezette tijden dat alle montagebeslagen goed zijn vastgeschroefd, en zet ze weer vast als dit nodig mocht blijken.

SP - Instrucciones para un uso seguro

Lea las instrucciones con atención y consérvelas para futuras consultas. Utilice las ilustraciones de esta guía como referencia.

Se recomienda su uso desde los 15 meses hasta los 6 años.

La utilización y el mantenimiento correcto de la cama le permitirán un uso duradero y sin problemas. Si otra persona utiliza la cama, asegúrese de que conoce bien su funcionamiento y las medidas de precaución necesarias.

La seguridad de su niño es su responsabilidad.

IMPORTANTE

- Para usar esta cama, la edad mínima del niño es de 15 meses y su peso máximo no debe superar los 22,7 kg.

- El colchón indicado para esta cama debe medir 140 cm de largo y 70 cm de ancho, con un espesor mínimo de 10 cm y máximo de 15 cm.
- No coloque la cama cerca de otro mueble o de una ventana ya que los niños suelen jugar, saltar y trepar en las camas. Debe estar pegada a la pared o separada de esta un mínimo de 30 cm.

ADVERTENCIAS

- ADVERTENCIA: No coloque la cama cerca de fuentes de calor, ventanas u otros muebles.
- ADVERTENCIA: No utilice esta cama si faltan piezas o están rotas o dañadas.
- ADVERTENCIA: No utilice nunca este producto si hay piezas rotas o ausentes. Revise estos elementos antes del montaje y de forma periódica. Contacte con Oeuf si necesita recambios. Utilice solo piezas originales.

ADVERTENCIA DE DIFICULTAD DE MOVIMIENTO / RIESGO DE ASFIXIA

- Han muerto niños en camas infantiles debido a estrangulamientos o dificultad de movimiento.
- La inobservancia de estas instrucciones y advertencias podría causar lesiones graves o la muerte.
- NUNCA utilice esta cama con niños menores de 15 meses.
- NUNCA coloque la cama cerca de una ventana donde el niño se pueda estrangular con cuerdas de persianas o cortinas.
- El colchón indicado para esta cama debe medir 140 cm de largo y 70 cm de ancho, con un espesor mínimo de 10 cm y máximo de 15 cm.
- No coloque objetos que tengan cuerdas o cordones alrededor del cuello del niño, como capuchas o cadenas sujetachupetes.
- No cuelgue ningún objeto encima de la cama. Limpieza y Mantenimiento
- Para limpiar el mueble utilice un producto que no sea tóxico ni abrasivo. Puede utilizar un detergente suave. Disuélvalo en agua y limpie la cama con una esponja húmeda.
- Levante la cama para moverla. No la arrastre para evitar estropear sus patas.
- Controle el nivel de humedad de la habitación. No coloque la cama cerca de salidas de aire acondicionado, chimeneas, radiadores, calentadores, humidificadores ni deshumidificadores. Una exposición de la cama a cambios de temperatura importantes puede estropear la madera.
- No exponga la cama al sol de manera directa. Los rayos UV pueden aclarar u oscurecer el color de la madera y agrietar el barniz. Los acabados blancos amarillean de manera natural con el tiempo y la exposición al sol acelera este proceso. Esto no se considera un problema de calidad. Si necesita guardar la cama, aunque sea por poco tiempo, hágalo en un sitio que no sea húmedo ni caliente. Permita la circulación de aire alrededor del mueble y no deposite nada sobre él.

Verificaciones

- Podrá utilizar la cama cuando los paneles laterales estén debidamente instalados. Verifique cuidadosamente la unidad antes de utilizarla.

- Verifique de vez en cuando que la estructura está en perfecto estado. No utilice el producto si constata algún daño en la estructura.
- Verifique regularmente que todos los elementos de montaje están bien apretados y ensamblados. No dude en ajustar alguna parte si lo considera necesario.

TR - Güvenli kullanım talimatları

ÖNEMLİ – DAHA SONRA BAŞVURMAK İÇİN SAKLAYIN. KURULUM VE KULLANIM ÖNCESİ DİKKATLİCE OKUYUN.

Yaş aralığı: 15 aydan 6 yaşa kadar kullanım tavsiye edilir.

UYARI - SIKIŞMA VE BOĞULMA TEHLİKESİ

- Bebeklerin yatakta sıkışma ve boğulma sonucu hayatlarını kaybettiği vakalar mevcuttur
- Bu talimatları uygulamamak ciddi yaralanmalara ve ölüm tehlikesine sebep olabilir
- Asla 15 aydan ufak bebekler için kullanmayınız.
- Beşiği asla, perdelerin iplerinin boğulma tehlikesi yaratabileceği bir pencereye yakın konumlandırmayın.

Talimatları, daha sonra başvurabilmek için bazadaki cepte saklayınız.

Bu yatakta kullanılacak şilte, 10-15 cm kalınlığında, 140 x 70 cm ölçülerinde tam boy bir çocuk şiltesi olmalıdır.

UYARI

- Kurulum ve her kullanımdan önce, hasarlı parça, gevşek bağlantı ve eksik parça olup olmadığını kontrol edin. Eğer herhangi bir parça eksik veya hasarlı ise kullanmayın. Bayinize veya OEUF a başvurarak parça değişikliği talep ediniz. Asla orijinal olmayan parça kullanmayınız.
- Kurulumdan sonra tüm vida ve bağlantı elemanlarının sıkıca sıkıldığına ve sabitlendiğine emin olun. Bunu periyodik olarak kontrol edin.
- Asla plastik ambalajları, naylon torbaları ve diğer plastik türevi filmleri şilte kılıfı olarak kullanmayın, boğulmaya sebebiyet verebilirler.
- Bu yatakta su ile doldurulan bir yatak kullanmayın.
- Beşiği asla, perdelerin iplerinin boğulma tehlikesi yaratabileceği bir pencereye yakın konumlandırmayın.
- İpe, kordona, zincire, kayışa vb. bağlı eşyaları (örneğin kapüşon veya emzik ipi) bebeğin boynuna dolamayın.
- Herhangi bir ipi ne sebeple olursa olsun bebeğin beşiğinin üzerinden geçirmeyin.
- Bebeğin oyuncaklarına ip bağlamayınız.

Temizlik & Bakım

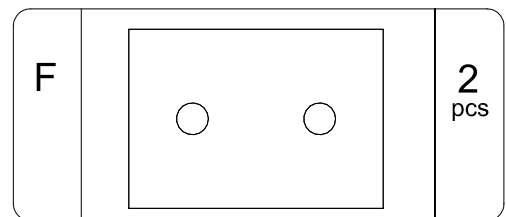
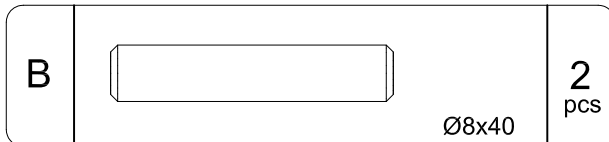
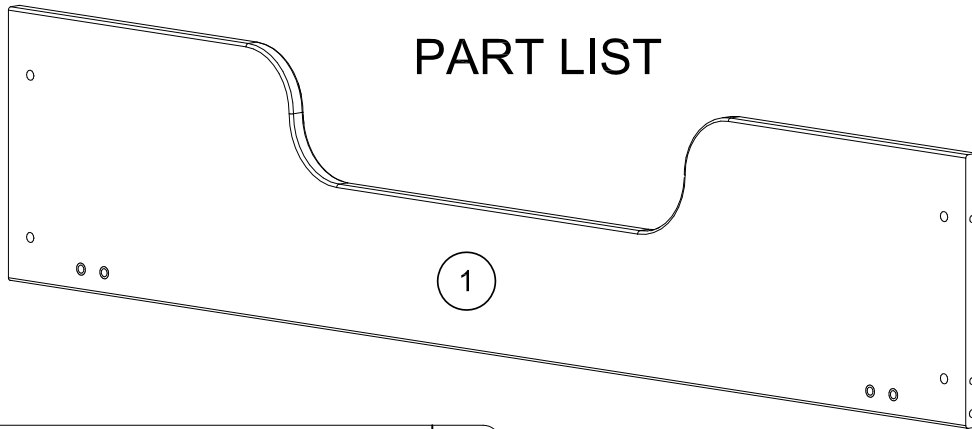
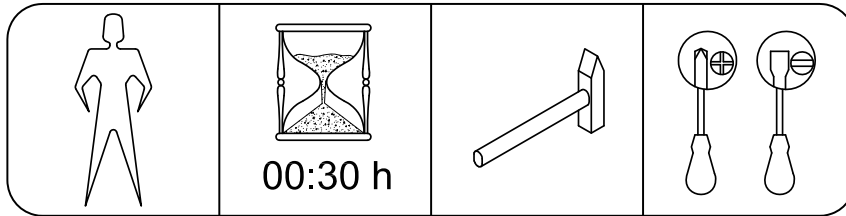
- Beşiği ve korkuluğu temizlemek için, zararlı madde içermeyen, aşındırmayacak bir temizlik malzemesi seçin. Malzemeyi su ile karıştırıp, nemli bez ile silin.
- Üniteyi itmeyin, çekmeyin. Bazaya zarar verebilirsiniz. Her zaman kaldırarak taşıyın.
- Beşiğin aşırı nemli veya aşırı kuru ortamlarda bulundurulmaması gerekir. Beşiğin ısı kaynaklarına, ateşe, radyatörlere, klimaya, nemlendiricilere yakın konumlandırılmaması gerekir. Isı derecelerinde aşırı dalgalanmalar ve nem oranları, ahşap ürünlere zarar

verebilir.

- Beşığı direkt güneş ışığından koruyun. UV ışınları renklerin solmasına veya kararmalara sebep olabilir. Çatlamalara yol açabilir. Beyaz ürünler zaman içinde koyulaşır. Güneş ışını ile direkt temas, bu doğal süreci hızlandırabilir. Bu bir kalite hatası değildir.
- Beşığı kullanmadığınız zamanlarda, sıcak ve nemli bir ortamda saklamayınız. Mobilyanın hava aldığına emin olun. Üzerine bir şey koymayın.

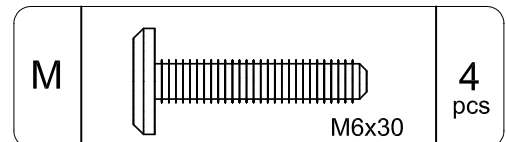
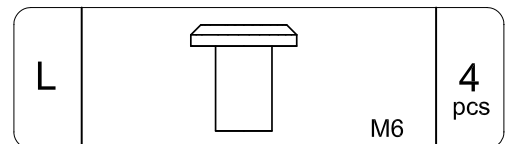
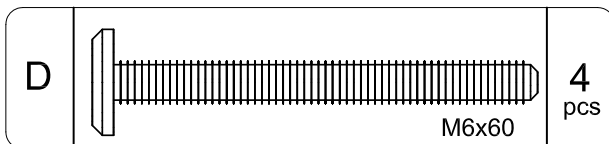
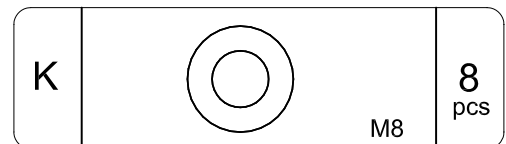
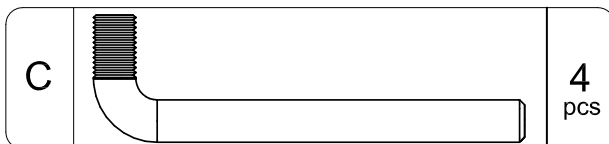
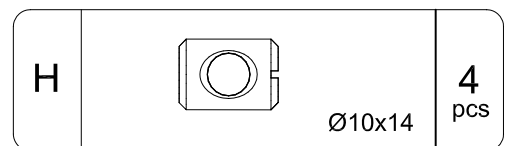
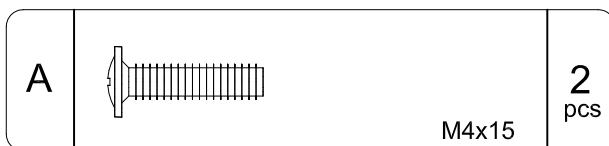
Kontrol Listesi

- Yatak ancak korkuluklar tam olarak monte edildikten sonra kullanıma hazır hale gelir. Kullanmadan önce dikkatle kontrol edin.
- Kullanmadan önce her zaman yatağın hasarlı olmadığını kontrol edin. Herhangi bir hasar varsa, yatağı kullanmayın.
- Periyodik olarak tüm vida ve bağlantı elemanlarının sıkılığını kontrol edin. Gerekliyse tekrar sıkın.

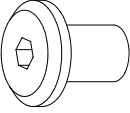


REINSTALL

Hardware already used with crib
(Not provided with Conversion Kit)

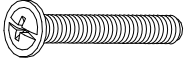


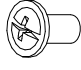
R1

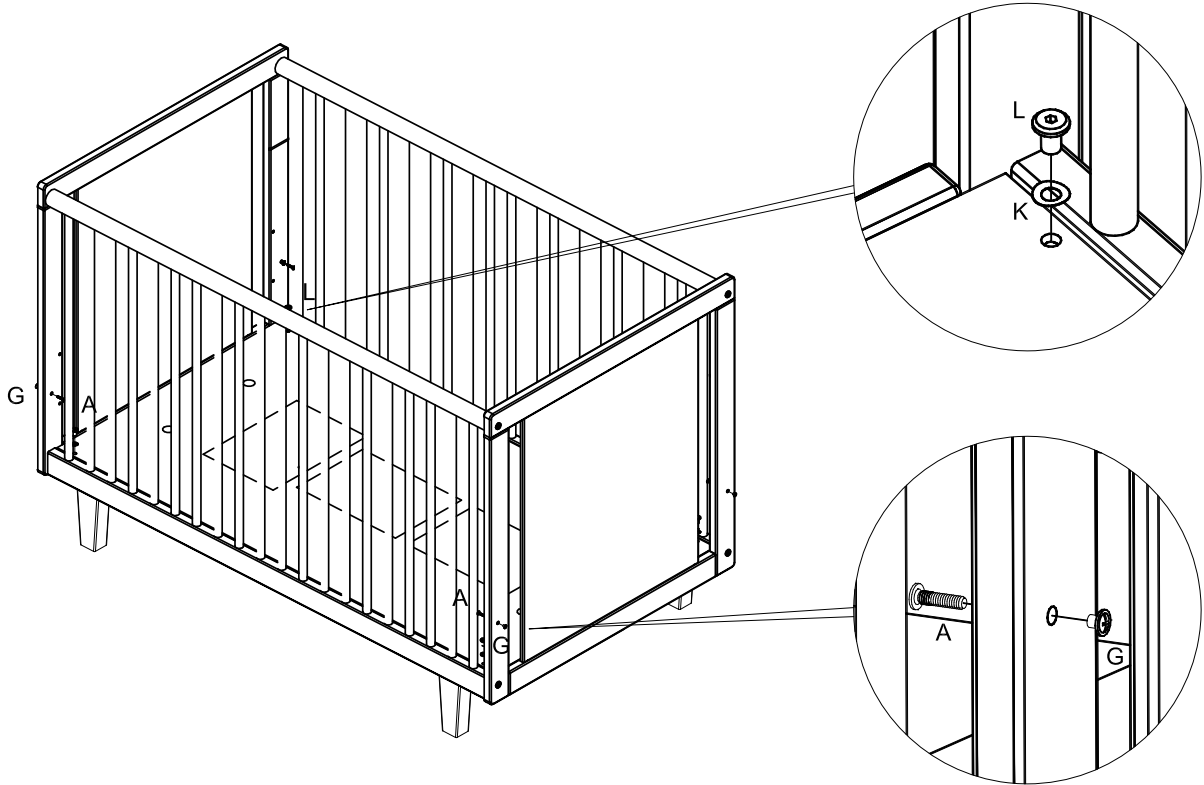
L		REMOVE ! M6	4 pcs
---	---	----------------	----------

K		REMOVE ! M8	4 pcs
---	---	----------------	----------

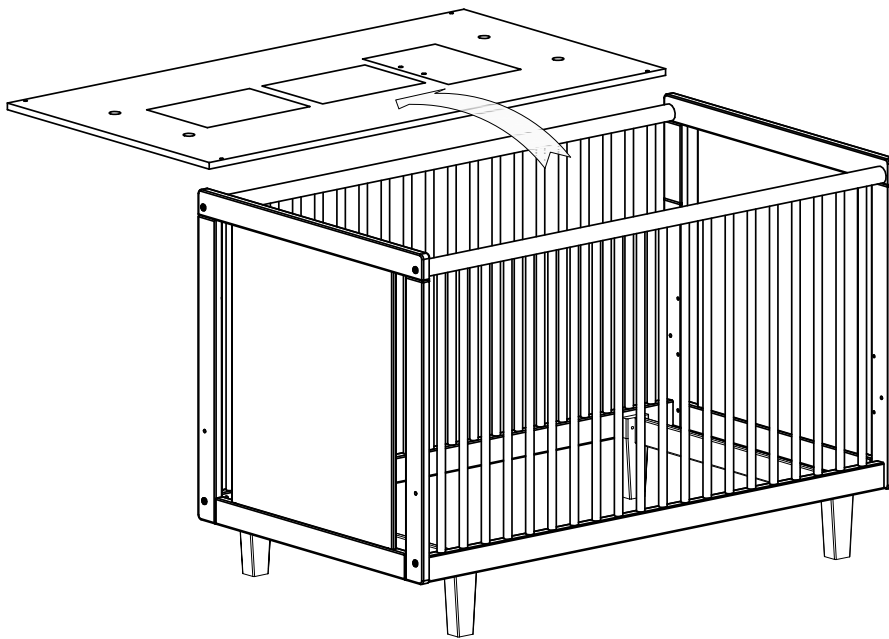
1

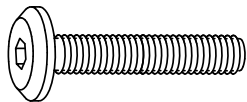
A		REMOVE ! M4x22	2 pcs
---	---	-------------------	----------

G		REMOVE ! M4x5	2 pcs
---	---	------------------	----------



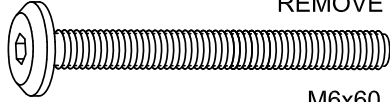
2

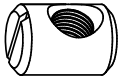


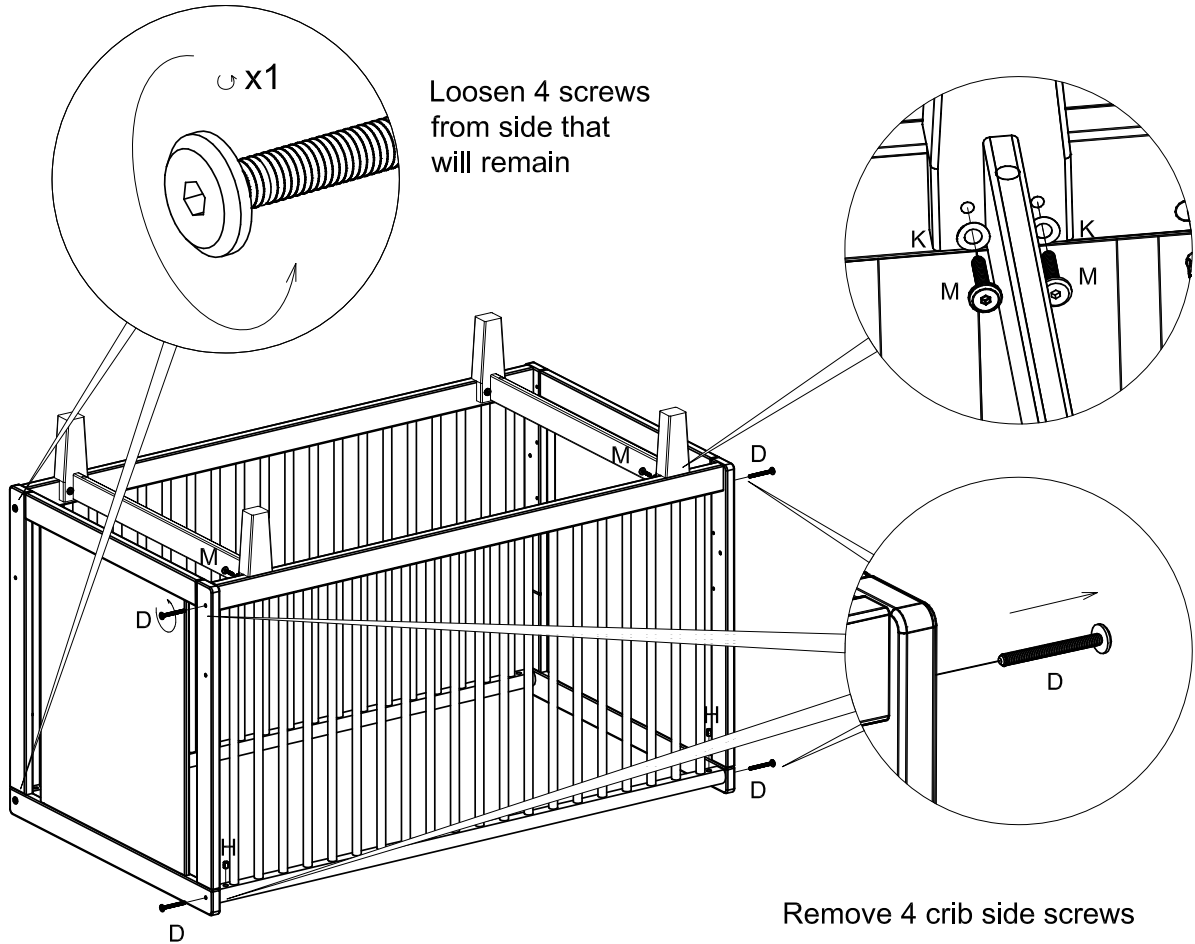
M		REMOVE ! M6x30	4 pcs
---	---	-------------------	----------


K		REMOVE ! M8	4 pcs
---	---	----------------	----------

3

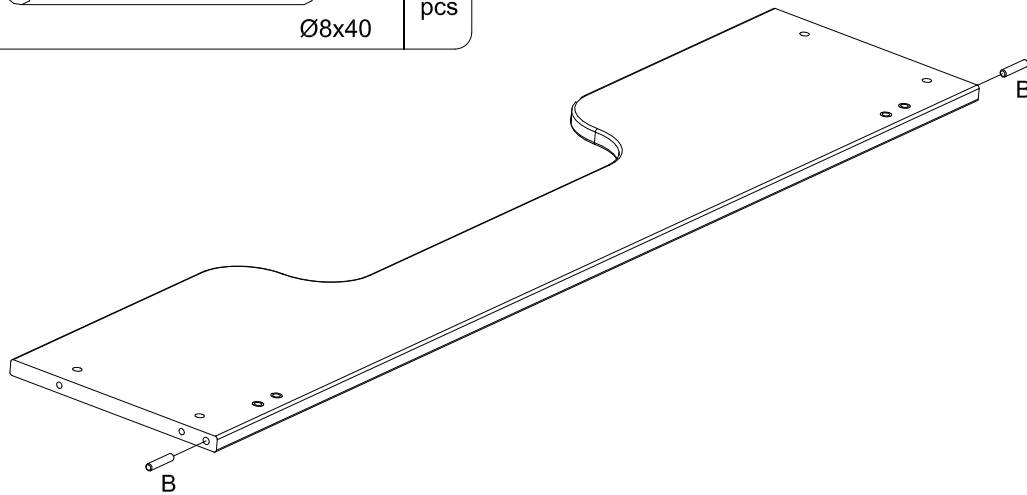
D		REMOVE ! M6x60	4 pcs
---	---	-------------------	----------

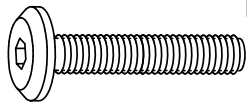
H		REMOVE ! Ø10x14	4 pcs
---	--	--------------------	----------



B		Ø8x40	2 pcs
---	---	-------	----------

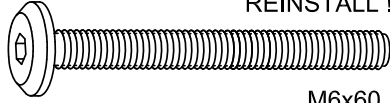
4

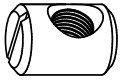


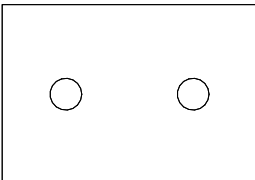
M		REINSTALL ! M6x30	4 pcs
---	---	----------------------	----------

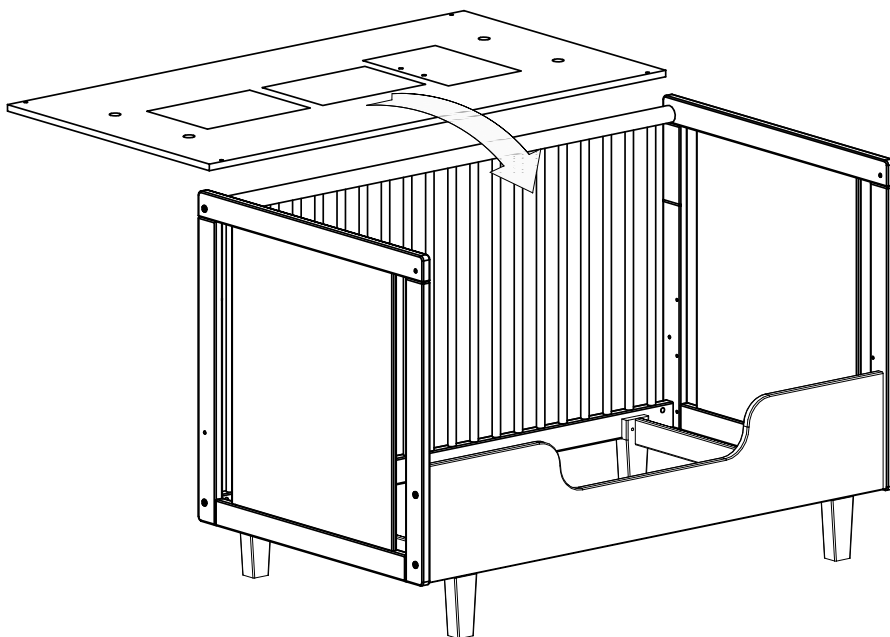
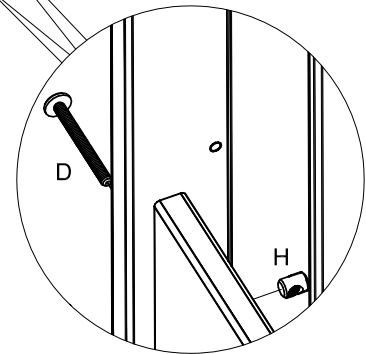
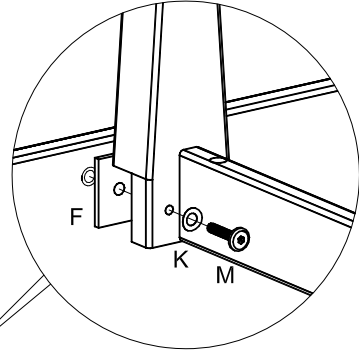
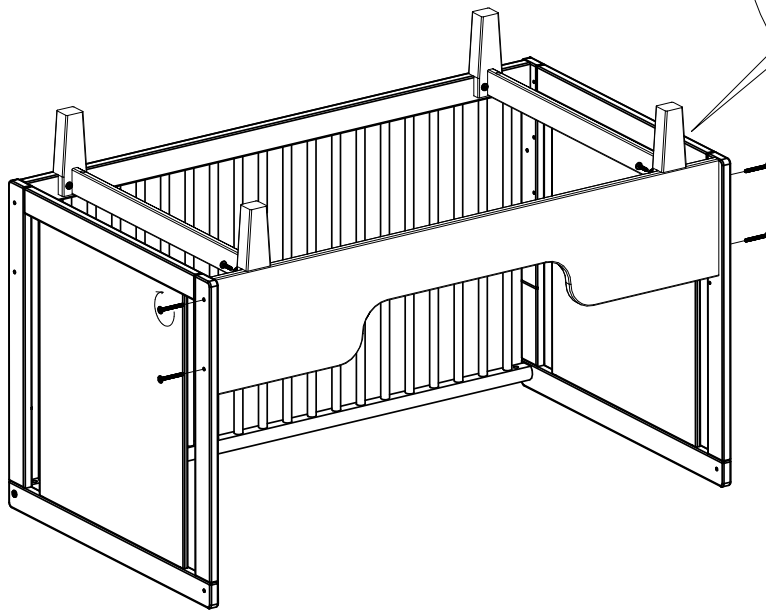
K		REINSTALL ! M8	4 pcs
---	---	-------------------	----------

5

D		REINSTALL ! M6x60	4 pcs
---	---	----------------------	----------

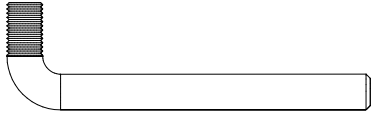
H		REINSTALL ! Ø10x14	4 pcs
---	--	-----------------------	----------

F			2 pcs
---	---	--	----------



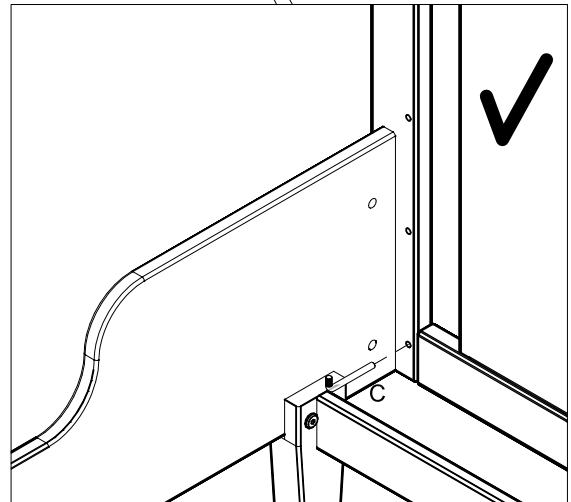
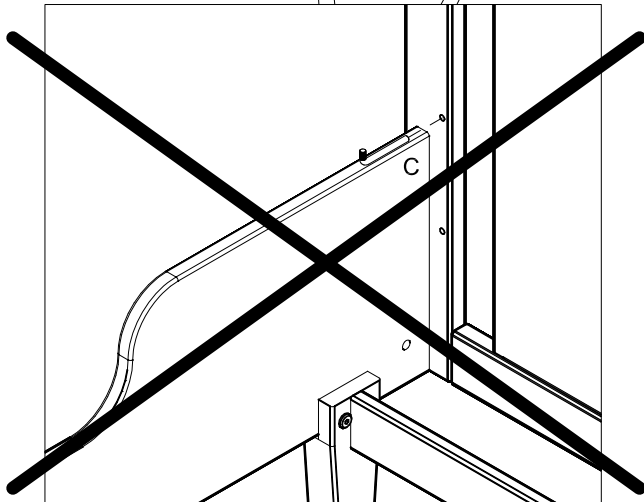
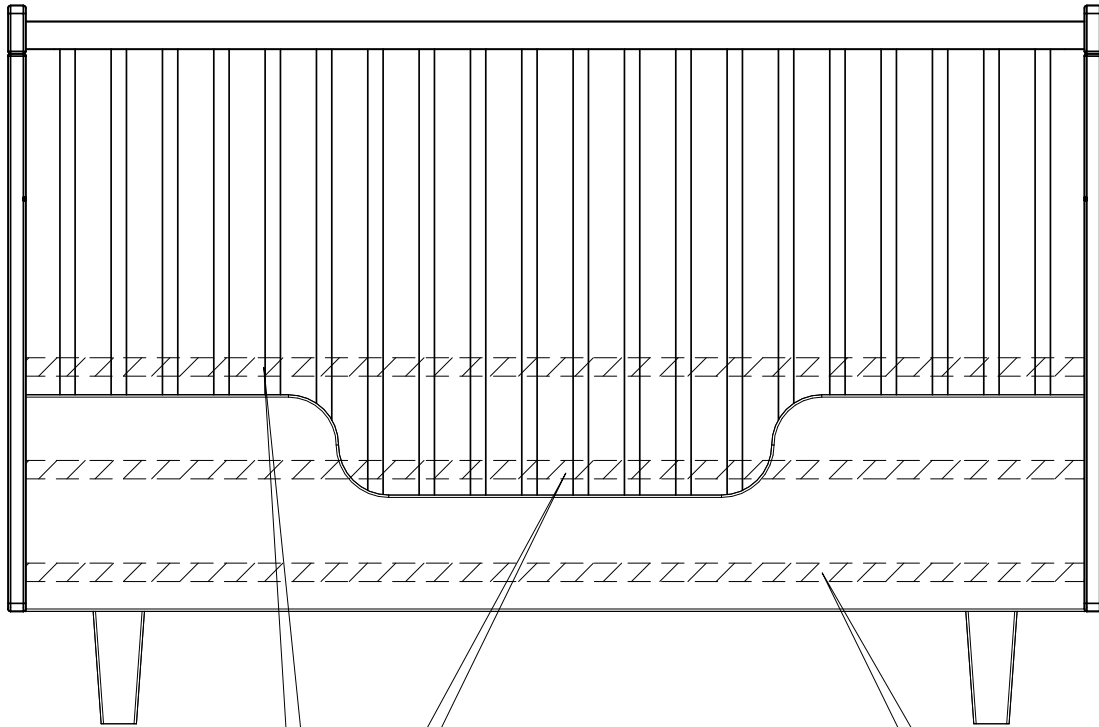
6

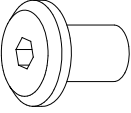
C



4
pcs

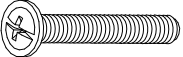
7



L		REINSTALL !	4 pcs
		M6	

K		REINSTALL !	4 pcs
		M8	

8

A		REINSTALL !	2 pcs
		M4x22	

G		REINSTALL !	2 pcs
		M4x5	

