



CHANGING TRAY

ITEM #'S

.....
USA | CANADA | KOREA : EUROPE | ASIA : AUSTRALIA | NEW ZEALAND
.....

1CT01

1CT01-EU

1CT01A



ek72114

Oeuf LLC 119 8th Street, Suite 301 | Brooklyn, NY 11215 | USA +1 (718) 965-1216 | www.oeufnyc.com

Distributed internationally by:

Australia

Kido Agencies

Postal: PO Box 6039
Alexandria NSW 2015
Australia
Tel: +61 2 9045 7799
info@kidoagencies.com

Canada

Monte Distribution Inc.

270 Belfield Rd
Toronto, Ontario M9W 1H5
Canada
Tel: +1 866 604 6755
info@oeufcanada.com

Korea

J2 International Inc.

(주) 제이투인터내셔널
서울시 강남구 도산대로 506
재정빌딩 304호
Tel: +82 70 8247 7576

UK

Kids At Home Distribution

Newick Business Centre
Church Road
Newick, BN8 4NA
England
Tel: +01825 724160

EU

Suede Import

20 Bis Rue des Champs
92600 Asnières-sur-Sein
France
Tel: +33 (0)1 40 86 06 03
suedeimport@yahoo.fr

Turkey

Operaistanbul

Cengiz Topel Cad. Tugcular sok.
No:1 Kat 3 Etiler Istanbul
Turkey
Tel: +90 212 321 8132
info@operaisatnbul.com

China

Arketype Limited

7F Metro Loft, 38 Kwai Hei St.
Kwai Chung, N.T.,
Hong Kong
+852 2110 9400
www.arketype.com

Made in Latvia

- Utilice este producto en superficies planas, estables y de estructura sólida con una superficie de dimensiones mínimas de 89 x 46 cm
- Tenga en cuenta el riesgo que suponen las chimeneas y otras fuentes de calor, tales como calentadores eléctricos, estufas de gas, etc., que se hallen en la proximidad del cambiador.
- No use el cambiador si falta alguna de sus partes o está rota o doblada.
- Solamente se deben usar las piezas de recambio suministradas por el fabricante o distribuidor.
- El cambiador debe limpiarse únicamente con un paño húmedo. No use detergentes ni jabones. Retire inmediatamente cualquier exceso de líquidos o agua.

FR - AVERTISSEMENT

NE JAMAIS LAISSER L'ENFANT SANS SURVEILLANCE.

- Assemblage par un adulte requis. Suivre attentivement toutes les instructions.
- Tous les raccords de montage doivent être serrés correctement et vérifiés régulièrement.
- Utiliser uniquement le coussin fourni par le fabricant.
- Utiliser ce produit sur une plate-forme horizontale, stable et solidement supportée, d'une surface minimum de 89 cm x 46 cm (35 x 18 pouces).
- Faire attention aux risques posés par les flammes à nu et d'autres sources de forte chaleur, les radiateurs électriques à barres, les feux de gaz, etc., dans les environs immédiats du change-bébé.
- Ne pas utiliser le change-bébé quand une pièce est cassée, abîmée ou manquante.
- N'utiliser que pièces de rechange obtenues auprès du fabricant ou du distributeur.
- Le change-bébé doit être nettoyé avec un chiffon humide. Ne pas utiliser de détergent. Éponger immédiatement l'eau et les liquides en excès.

IT - AVVERTENZA

NON LASCIARE IL BAMBINO INCUSTODITO

- Richiesto montaggio da parte di adulti. Seguire attentamente tutte le istruzioni.
- Tutti gli accessori di montaggio dovranno essere sempre correttamente stretti e controllati regolarmente.
- Utilizzare solo il cuscinetto fornito dal produttore.
- Usare questo prodotto su superfici piane, stabili e strutturalmente solide con una superficie minima di 89 x 46 cm (35" x 18").
- Essere consapevoli del rischio di fiamme libere e altre fonti di forte calore, quali stufette elettriche, stufe a gas, ecc. nelle vicinanze del fasciatoio.
- Non usare il fasciatoio quando vi sono delle parti rotte, strappate o mancanti.

- Le parti di ricambio dovranno essere ottenute solo dal produttore o dal distributore.
- Il fasciatoio dovrebbe essere pulito con un panno umido. Non usare detergenti. Rimuovere immediatamente acqua o liquidi in eccesso.

NL - WAARSCHUWING

LAAT EEN KIND NOOIT ALLEEN ACHTER OP HET AANKLEEDKUSSEN

- De commode moet door een volwassene in elkaar worden gezet. Volg daarbij alle instructies nauwgezet.
- Draai alle bevestigingen goed aan en controleer deze regelmatig.
- Gebruik alleen het aankleedkussen dat door de fabrikant is meegeleverd.
- Gebruik dit product op een ondergrond die effen, stevig en stabiel is. De oppervlakte van de ondergrond moet minimaal 89 cm bij 46 cm bedragen.
- Wees bedacht op het risico van open vuur en andere bronnen van sterke hitte in de onmiddellijke nabijheid van de commode. Voorbeelden hiervan zijn elektrische straalkachels, gashaarden, enz.
- Gebruik de commode niet wanneer een onderdeel ervan beschadigd of versleten is of zelfs helemaal ontbreekt.
- Bestel reserveonderdelen uitsluitend bij de fabrikant of de distributeur.
- Maak de commode schoon met een vochtige doek. Gebruik geen reinigingsmiddelen. Haal teveel aan water en andere vloeistoffen meteen weg.

NO - ADVARSEL

IKKE FORLAT BARNET UTEN TILSYN

- Krever montering av en voksen. Følg alle anvisninger nøye.
- Alle monteringskoblinger må bestandig trekkes til som de skal og kontrolleres jevnlig.
- Bruk bare madrassen som leveres av produsenten.
- Bruk dette produktet på overflater som er horisontale, stabile og strukturelt forsvarlige, med en minste overflate på 89 cm x 46 cm.
- Vær oppmerksom på faren med åpne flammer og andre kraftige varmekilder, slik som elektriske varmeovner, ildsteder osv. i nærheten av bytteenheter.
- Ikke bruk bytteenheter hvis noen del er ødelagt, opprevet eller mangler.
- Bruk kun reservedeler fra produsenten eller distributøren.

- Bytteenheten må bare rengjøres med en fuktig klut. Ikke bruk vaskemidler. Fjern overflødig vann og væsker med en gang.

PT - ADVERTÊNCIA

NÃO DEIXAR A CRIANÇA SEM ESTAR SOB VIGILÂNCIA

- Montagem necessária por um adulto. Siga todas as instruções cuidadosamente.
- Todas as peças de montagem devem ser sempre correctamente apertadas e verificadas com regularidade.
- Utilizar apenas a almofada fornecida pelo fabricante.
- Utilizar este produto em superfícies niveladas, estáveis e estruturalmente saudáveis com uma dimensão de superfície mínima de 89 cm x 46 cm (35 in x 18 in).
- Tenha em consideração os riscos de lareiras e outras fontes de forte calor, como lareiras eléctricas, aquecedores a gás, aquecedores eléctricos, etc., nas proximidades da unidade de mudança.
- Não utilize a unidade de mudança quando qualquer peça estiver partida, desfeita ou em falta.
- As peças de substituição apenas podem ser obtidas junto do fabricante ou distribuidor.
- A unidade de mudança deve ser limpa com um pano húmido. Não utilizar detergentes. Remover o excesso de água e líquidos imediatamente.

SV - VARNING

LÄMNA ALDRIG BARNET UTAN UPPSIKT

- Montering får endast utföras av vuxen person. Följ alla instruktioner noga.
- Alla fästningsanordningar bör alltid vara väl justerade och kontrolleras regelbundet.
- Använd endast dynan som tillhandahålls av tillverkaren.
- Använd denna produkt på jämna, stabila och strukturellt säkra ytor med minsta ytmått om 89 x 46 cm.
- Var uppmärksam på riskerna av öppen eld och andra källor till stark hetta, som elektriska värmeelement, gaskaminer, m.m. i närheten av skötbordet.
- Använd inte skötbordet om någon del är trasig, skadad eller saknas.
- Reservdelar bör endast erhållas från tillverkaren eller distributören.
- Skötselbordet bör endast rengöras med en fuktig trasa. Använd inte rengöringsmedel. Ta bort överflödigt vatten och vätska omedelbart.

TR - UYARI

BEBEGINİZİ YALNIZ VE GÖZETİMSİZ


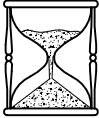
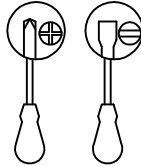
BIRAKMAYIN

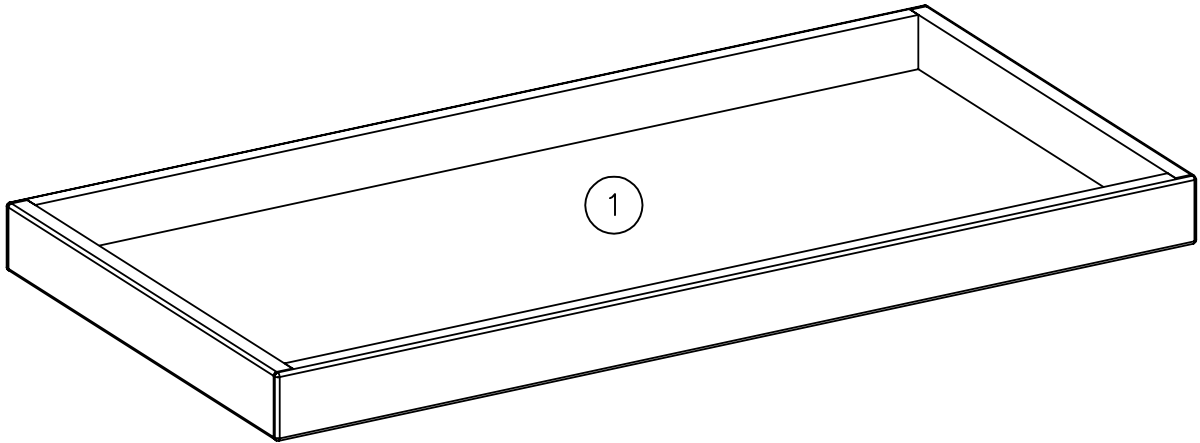
- **Yaş önerisi:** Doğumdan 15 kg a kadar kullanım için tavsiye edilmektedir.
- Yetişkinler tarafından kurulmalıdır. Talimatları dikkatlice uygulayın.
- Tüm bağlantılar doğru ve sıkı bir şekilde yapılmalı ve düzenli olarak kontrol edilmelidir.
- Üretici tarafından temin edilen minderi kullanın.
- Bu ürünü, düz, dengeli ve yerle aynı seviyede, en az 89 x 46 cm genişliğindeki zeminlerde kullanın.
- Değiştirme ünitesinin yakınlığında bulunabilecek kuvvetli bir ısı kaynağının yangına sebep olabilir, riskten kaçının.
- Değiştirme ünitesinin her hangi bir parçası eksik, hasarlı veya kırık ise, üniteyi kullanmayın.
- Yedek parçaları her zaman üreticiden veya distribütörden temin edin.
- Değiştirme ünitesini nemli bir bez ile temizleyiniz. Deterjan kullanmayınız. Islak bırakmayınız.

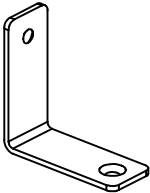
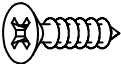
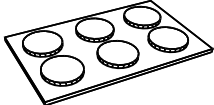
KO - 경고

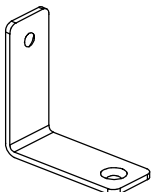
아이를 지켜보는 사람이 없는 상태로 두지 마십시오


- 성인의 조립이 필요합니다. 모든 지시사항을 주의 깊게 따르십시오.
- 모든 조립 부품은 항상 제대로 조여져 있어야 하며 정기적으로 점검되어야 합니다.
- 제조사가 제공한 패드만을 사용하십시오.
- 최소 크기가 89 cm x 46 cm (35 in x 18 in)인 평평하고, 안정적이며 구조적으로 이상이 없는 표면에서 이 제품을 사용하십시오.
- 교체품 근처의 전기불, 가스불 등과 같은 개방형 불과 다른 강한 열원의 위험에 주의하십시오.
- 일부가 파손, 손상 또는 누락된 경우에는 제품을 사용하지 않습니다.
- 교체부품은 제조사 또는 유통업체를 통해 구해야 합니다.
- 교체품은 젖은 천으로 청소해야 합니다. 세제를 사용하지 않도록 합니다. 과도한 물기와 액체는 즉시 제거합니다.

	 00:20 h	
---	--	--

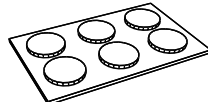


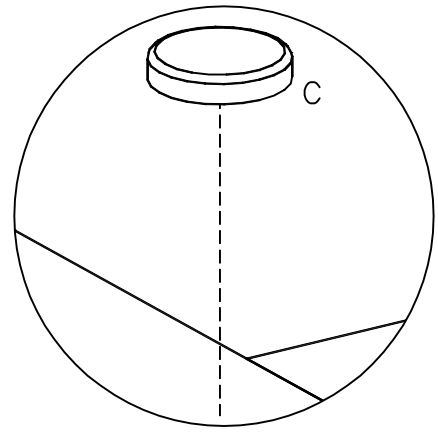
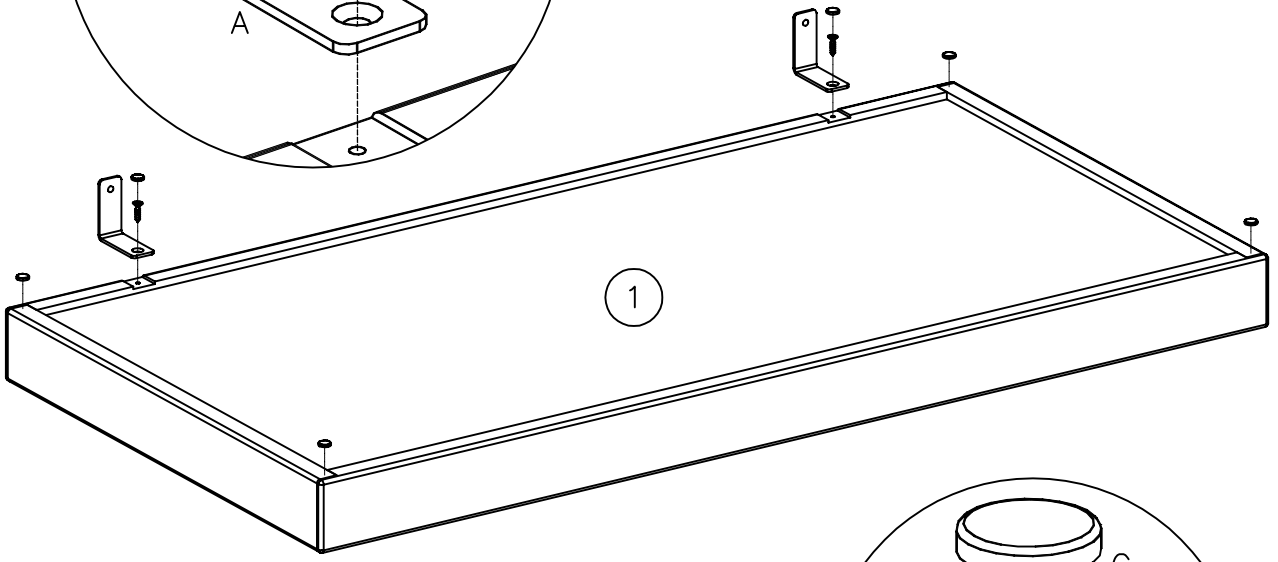
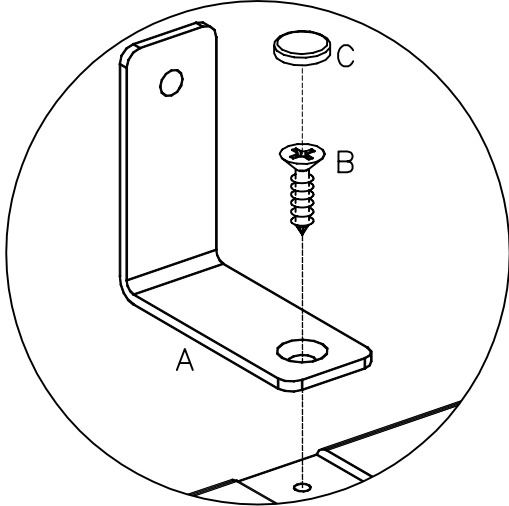
A		2 pcs
B	 $\varnothing 4 \times 16$	4 pcs
C	 $\varnothing 10 \times 2$	6 pcs

A		2 pcs
---	---	----------

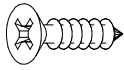
B		2 pcs
$\phi 4 \times 16$		

1

C		6 pcs
$\phi 10 \times 2$		



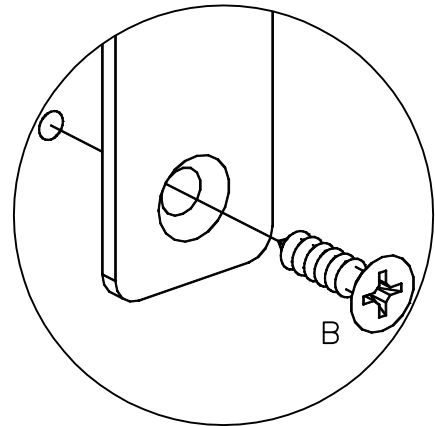
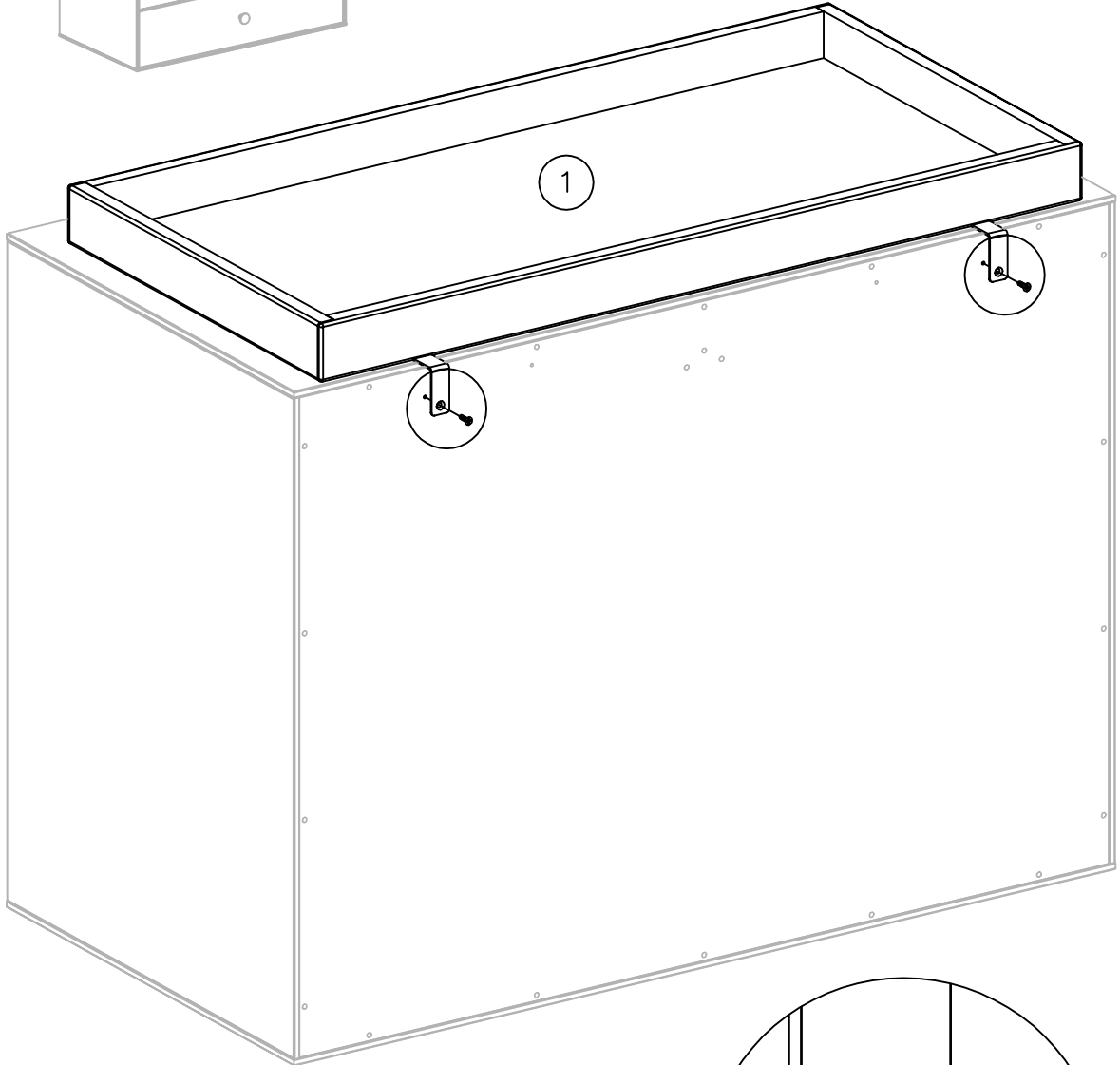
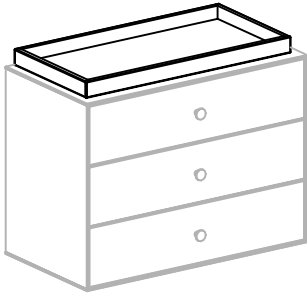
B



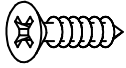
ø4x16

2
pcs

2A

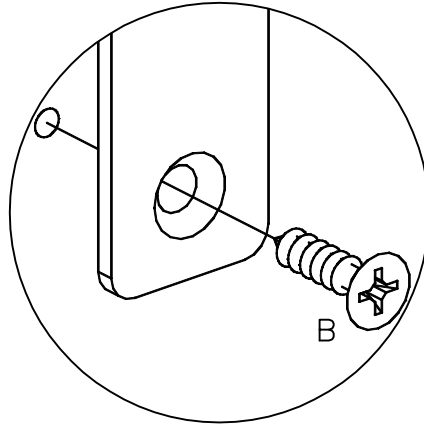
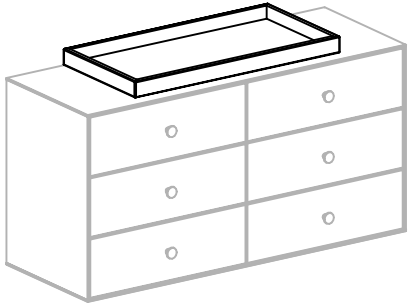


B



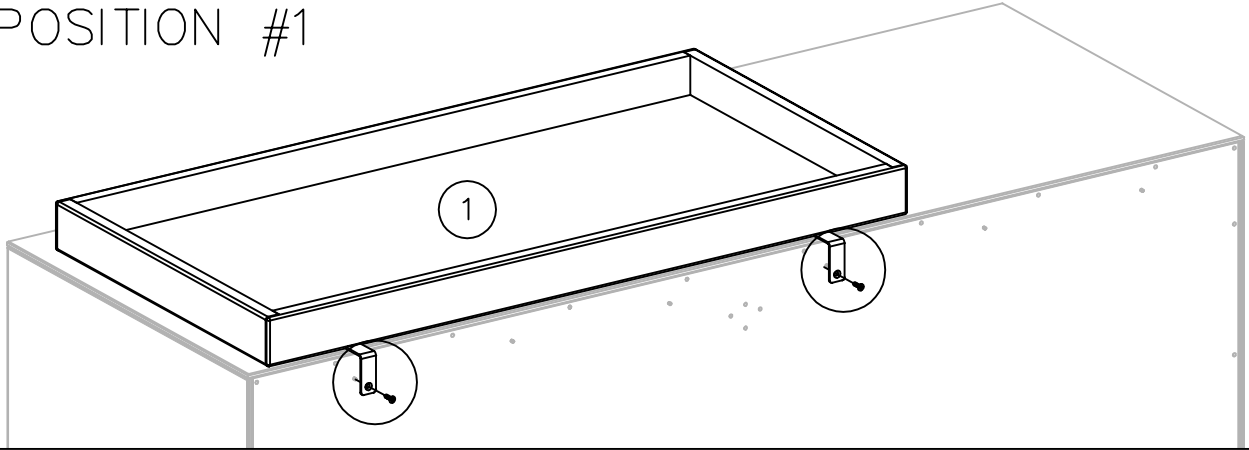
ø4x16

2
pcs

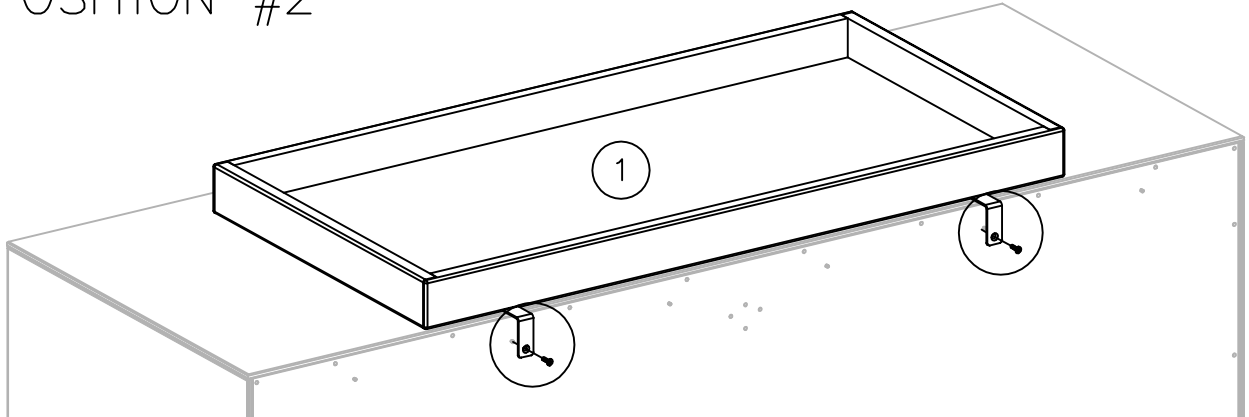


2B

POSITION #1



POSITION #2



POSITION #3

